



Série PROTECTA

Vodotěsné spínače a zásuvky IP 66

 **SCAME**
electrical solutions

Spínače IP66 série PROTECTA



REFERENČNÍ NORMY

ČSN EN 60669-1

Spínače pro elektrické instalace v domácnostech a podobné pevné elektrické instalace.
Část 1: Všeobecné požadavky

ZNAČENÍ



TECHNICKÉ CHARAKTERISTIKY

Jmenovitý proud:	10A - 20A
Jmenovité napětí:	250 V~
Frekvence:	50 Hz
Izolační napětí:	250 V~
Stupeň krytí:	IP66
Mechanická pevnost:	IK 07
Pracovní teplota podle referenční normy:	-5 °C +60 °C
Instalační teplota:	-20 °C +60 °C
Kapacita na připojení kontaktů:	3x2,5 mm ² 3x4 mm ² 3x6 mm ²
Zkouška žhavým drátem:	850 °C
Bezhalogenový materiál:	Ano
Materiál:	Technický plast
Kabelové vstupy:	ze shora, ze spodu a po stranách, M20
Barva:	šedá RAL 7035

SPÍNAČ č. 1



Popis	Rozměry		Zapuštěná montáž	Montáž na povrch*
10AX - 250V~	M95 (95x95 mm)	1/12	137.3011	137.5011
20AX - 250V~	M95 (95x95 mm)	1/12	137.3012	137.5012

* Provedení pro montáž na povrch je dodáváno s krabicí.

SÉRIOVÝ SPÍNAČ č. 5



Popis	Rozměry		Zapuštěná montáž	Montáž na povrch*
10AX - 250V~	M95 (95x95 mm)	1/12	137.3021	137.5021
20AX - 250V~	M95 (95x95 mm)	1/12	137.3022	137.5022

* Provedení pro montáž na povrch je dodáváno s krabicí.

DVOUPÓLOVÝ SPÍNAČ č. 2



Popis	Rozměry		Zapuštěná montáž	Montáž na povrch*
20A - 250V~	M95 (95x95 mm)	1/12	137.3462	137.5462

* Provedení pro montáž na povrch je dodáváno s krabicí.

STŘÍDAVÝ PŘEPÍNAČ č. 6



Popis	Rozměry		Zapuštěná montáž	Montáž na povrch*
10AX - 250V~	M95 (95x95 mm)	1/12	137.3211	137.5211
20AX - 250V~	M95 (95x95 mm)	1/12	137.3212	137.5212

* Provedení pro montáž na povrch je dodáváno s krabicí.

DVOJITÝ STŘÍDAVÝ PŘEPÍNAČ č. 5B (6+6)



Popis	Rozměry		Zapuštěná montáž	Montáž na povrch*
10AX - 250V~	M95 (95x95 mm)	1/12	137.3221	137.5221
20AX - 250V~	M95 (95x95 mm)	1/12	137.3222	137.5222

* Provedení pro montáž na povrch je dodáváno s krabicí.

TLAČÍTKO S OZNAČENÍM



Popis	Rozměry		Zapuštěná montáž	Montáž na povrch*
10A - 250V~ (zn. „ZVONEC“)	M95 (95x95 mm)	1/12	137.3311B	137.5311B
20A - 250V~ (zn. „STLAC“)	M95 (95x95 mm)	1/12	137.3311P	137.5311P

* Provedení pro montáž na povrch je dodáváno s krabicí.

ODOLÁVÁNÍ CHEMICKÝM A ATMOSFÉRICKÝM VLIVŮM

Slané roztoky	Kyseliny		Zásady		Rozpouštědla				Minerální oleje	UV záření
	Koncentrované	Zředěné	Koncentrované	Zředěné	Hexán	Benzén	Acetón	Alkohol		
Odolný	Částečně odolný	Odolný	Částečně odolný	Odolný	Odolný	Neodolný	Neodolný	Odolný	Částečně odolný	Odolný

Zásuvky IP66 série PROTECTA



REFERENČNÍ NORMY

ČSN IEC 60884-1

Vidlice a zásuvky na používání
v domácnostech a na podobné účely.
Část 1: Všeobecné požadavky

TECHNICKÉ CHARAKTERISTIKY

Jmenovitý proud:	16A
Jmenovité napětí:	250 V~
Frekvence:	50 Hz
Izolační napětí:	250 V~
Stupeň krytí:	IP66
Mechanická pevnost:	IK07
Pracovní teplota podle referenční normy:	-5 °C +60 °C
Instalační teplota:	-20 °C +60 °C
Kapacita na připojení kontaktů:	3x2,5 mm ²
Zkouška žhavým drátem:	850 °C
Bezhalogenový materiál:	Ano
Materiál:	Technický plast
Kabelové vstupy:	ze shora, ze spodu a po stranách, M20
Barva:	Základna: šedá RAL 7035 Kryt: transparentní polykarbonát

Krytí IP66 zajišťuje
speciální gelové těsnění
i se zasunutou vhodnou vidlicí.

DOMOVNÍ ZÁSUVKY

Popis	Rozměry		Zapuštěná montáž	Montáž na povrch*
jednozásuvka 2P+E - 16A - 250V~ French Standard	M95 (95x95 mm)	1/12	137.4411	137.6411

* Provedení pro montáž na povrch je dodáváno s krabicí.

Popis	Rozměry		Zapuštěná montáž	Montáž na povrch*
jednozásuvka 2P+E - 16A - 250V~ German Standard	M95 (95x95 mm)	1/12	137.4412	137.6412

* Provedení pro montáž na povrch je dodáváno s krabicí.

INSTALAČNÍ KRABICE

Popis	Rozměry		Zapuštěná montáž	Montáž na povrch
Jednoduchá	M95 (95x95 mm)	1/12	137.121	137.101

Popis	Rozměry		Zapuštěná montáž	Montáž na povrch
Dvojitá	M95 (95x95 mm)	1/12	137.122	137.102

VRCHNÍ KRYT PRO PŘÍSTROJE EVOLUTION

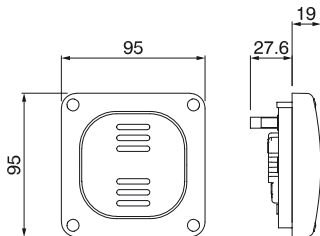
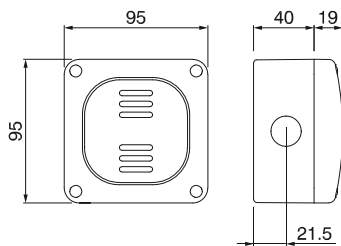
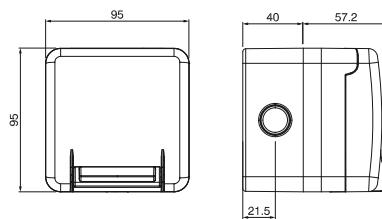
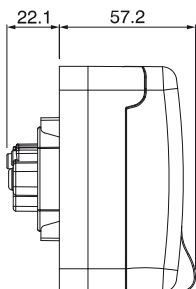
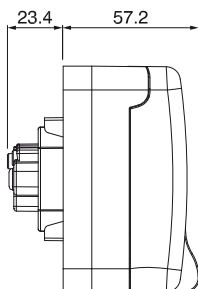
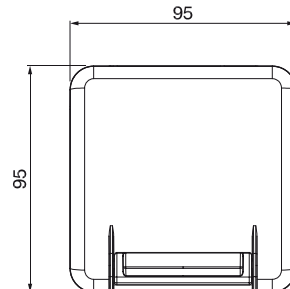
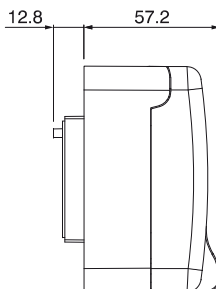
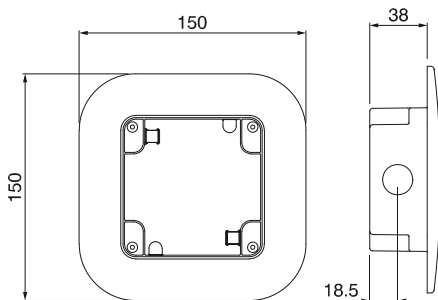
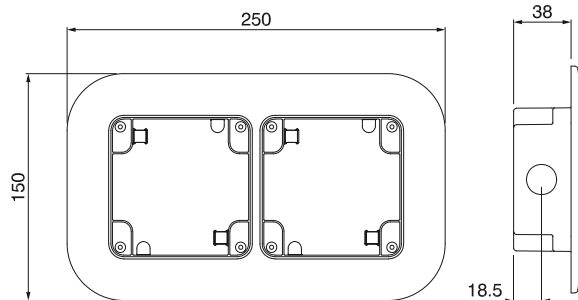
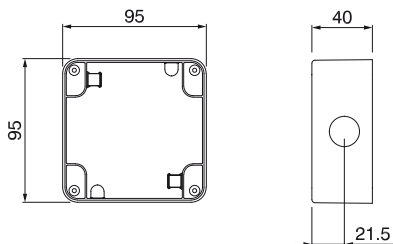
Popis	Rozměry		Zapuštěná montáž	Montáž na povrch
jednomodulová	M95 (95x95 mm)	1/12	137.001	
dvojemodulová	M95 (95x95 mm)	1/12		137.002

PŘÍSLUŠENSTVÍ

Popis				
Led 220V~ pro podsvícené provedení	10	137.200		
Vývodka M20x1,5 IP 66	10		805.5420	
Speciální gelové těsnění	10			137.202

ODOLÁVÁNÍ CHEMICKÝM A ATMOSFÉRICKÝM VLIVŮM

Slané roztoky	Kyseliny		Zásady		Rozpouštědla				Minerální oleje	UV záření
	Koncentrované	Zředěné	Koncentrované	Zředěné	Hexán	Benzén	Acetón	Alkohol		
Odolný	Částečně odolný	Odolný	Částečně odolný	Odolný	Odolný	Neodolný	Neodolný	Odolný	Částečně odolný	Odolný

137.3XXX**137.5XXX****137.6411 - 137.6412****137.4412****137.4411****137.001 - 137.002****137.121****137.122****137.101****137.102**