

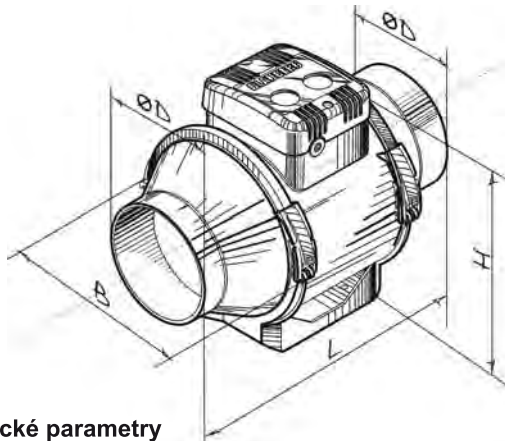


## Turbo E

### ■ Popis

- Axiální ventilátory navrženy pro ventilační potrubí.
- Tichý chod při velkém průtoku vzduchu.
- Možnost přepínání otáček motoru. Dvourychlostní motor.
- Ventilátor je osazený kuličkovými ložisky, která zaručují dlouhou životnost i při nepřetržitém chodu.
- Jednoduchá instalace a údržba díky pohodlnému přístupu k motoru a vrtuli ventilátoru.
- Pro zvýšení výkonu nebo tlaku v potrubí je možné paralelně nebo sériově zapojit více ventilátorů.
- Maximální provozní teplota 60 °C.

### ■ Instalační rozměry



Typ	Rozměry (mm)				Váha (kg)
	ØD	B	H	L	
Turbo-E 100	96	167	190	246	1,4
Turbo-E 125	123	167	190	246	1,4
Turbo-E 125 max	123	223	265	295	3,0
Turbo-E 150	146	223	265	295	3,0
Turbo-E 160	158	233	265	295	3,0
Turbo-E 250	247	287	323	383	8,3

### ■ Technické parametry

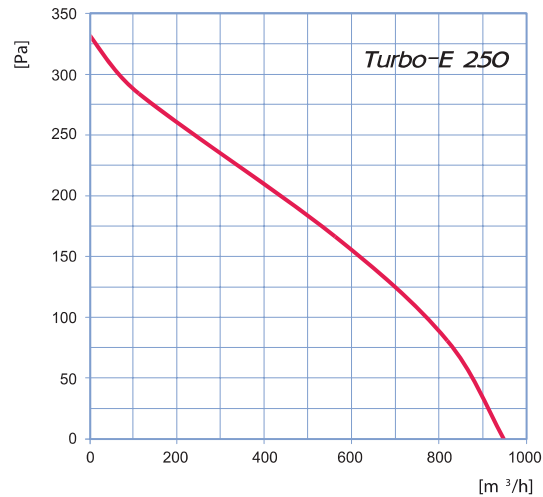
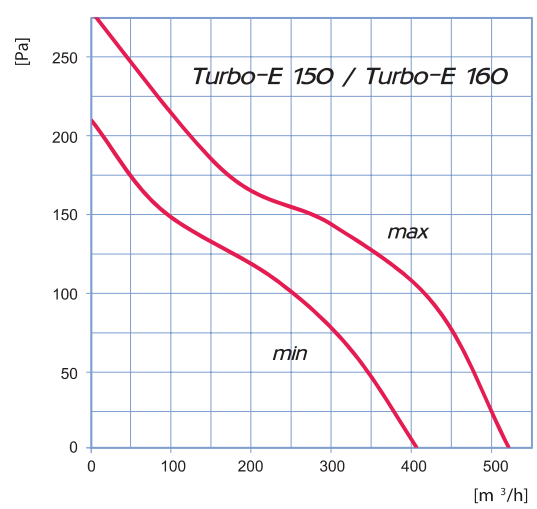
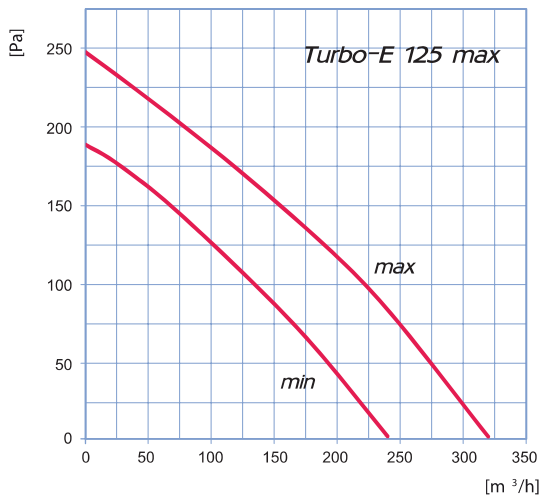
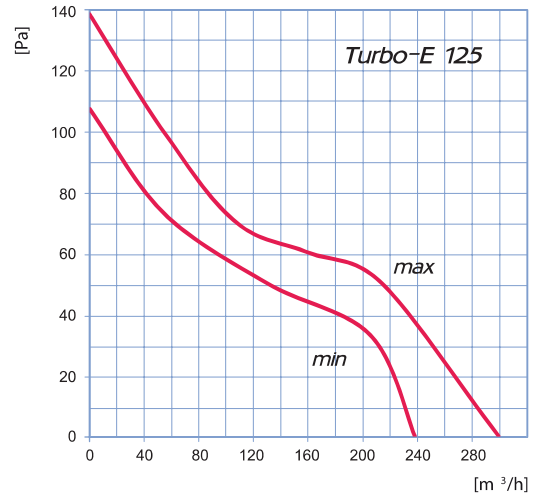
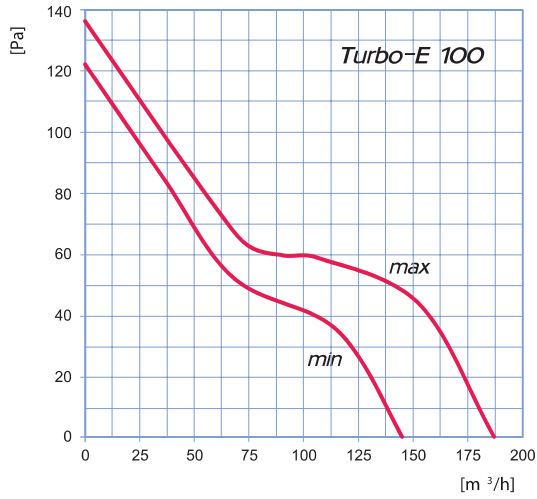
Technické parametry	bez časovače		Turbo-E 100		Turbo-E 125		Turbo-E 125 max		Turbo-E 150		Turbo-E 160		Turbo-E 250
	s časovačem		Turbo-E 100T		Turbo-E 125T		Turbo-E 125T max		Turbo-E 150T		Turbo-E 160T		Turbo-E 250T
Rychlost			min	max	min	max	min	max	min	max	min	max	–
Jmenovité napětí (V/50Hz)	1 ~ 230		1 ~ 230		1 ~ 230		1 ~ 230		1 ~ 230		1 ~ 230		1 ~ 230
Příkon (W)	21	33	23	37	28	54	30	60	30	60	120		
Jmenovitý proud (A)	0,11	0,21	0,18	0,27	0,12	0,16	0,17	0,27	0,17	0,27	0,52		
Průtok vzduchu (m³/h)	145	187	220	280	240	320	405	520	405	520	970		
Otáčky/min.	2180	2385	1950	2455	1850	2510	1680	2460	1680	2460	1880		
Úroveň hluku (dBA 3m)	27	36	28	37	31	42	33	44	33	44	45		
Max. provozní teplota (°C)	60		60		60		60		60		60		60
Stupeň krytí IP	IP X4		IP X4		IP X4		IP X4		IP X4		IP X4		IP X4

### ■ Bezpečnostní předpisy

Ventilátory BLAUBERG jsou vyráběny v souladu s evropskými standardy a normami pro nízké napětí a elektromagnetickou kompatibilitu. Jsou zařazeny do třídy spotřebičů s dvojitou izolací a stupněm ochrany IP X4.



■ Tlakově-výkonnostní křivky

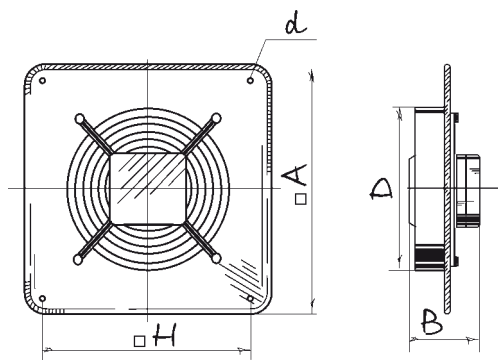



**Axis-Q**

### ■ Popis

- Axiální ventilátor určený pro instalaci na stěnu nebo do panelu přes krátké potrubí na odvod vzduchu a páry.
- Je určený pro domácí a průmyslové aplikace (sklady, garáže,...).
- Vyznačuje se vysokým výkonem.
- Jednoduchá instalace.
- Tělo ventilátoru je vyrobeno z ocelového plechu, které je upraveno polymerovým nátěrem.
- Asynchronní motor s kuličkovými ložisky a tepelnou ochranou vinutí.
- Krytí motoru IP24.
- Rozsah provozní teploty od  $-30\text{ }^{\circ}\text{C}$  do  $+60\text{ }^{\circ}\text{C}$ .

### ■ Instalační rozměry



Typ	Rozměry (mm)					Váha (kg)
	D	B	A	H	d	
Axis-Q 200 2E	210	145	312	260	7	3,95
Axis-Q 250 2E	260	155	370	320	7	4,17
Axis-Q 250 4E	260	155	370	320	7	4,06
Axis-Q 300 4E	326	195	430	380	9	5,11
Axis-Q 250 2D	260	155	370	320	7	4,17
Axis-Q 250 4D	260	155	370	320	7	4,06
Axis-Q 300 4D	326	195	430	380	9	5,11

### ■ Technické parametry

Technické parametry*	Axis-Q 200 2E	Axis-Q 250 2E	Axis-Q 250 4E	Axis-Q 300 4E	Axis-Q 250 2D	Axis-Q 250 4D	Axis-Q 300 4D
Jmenovité napětí (V/50 Hz)	230	230	230	230	400	400	400
Příkon (W)	55	80	50	75	80	60	75
Jmenovitý proud (A)	0,26	0,4	0,22	0,35	0,22	0,17	0,22
Průtok vzduchu (m <sup>3</sup> /h)	860	1050	800	1340	1060	850	1310
Otáčky/min.	2300	2400	1380	1350	2600	1400	1380
Úroveň hluku (dBA 3 m)	50	60	55	58	60	55	58
Max. provozní teplota (°C)	$-30\text{ }+60$	$-30\text{ }+60$	$-30\text{ }+60$	$-30\text{ }+60$	$-30\text{ }+60$	$-30\text{ }+60$	$-30\text{ }+60$
Stupeň krytí IP	IP 24	IP 24	IP 24	IP 24	IP 24	IP 24	IP 24

\* Poznámka – provedení „E“ jednofázový motor  
 – provedení „D“ trojfázový motor

### ■ Bezpečnostní předpisy

Ventilátory BLAUBERG jsou vyráběny v souladu s evropskými standardy a normami pro nízké napětí a elektromagnetickou kompatibilitu. Jsou zařazeny do třídy spotřebičů s dvojitou izolací a stupněm ochrany IP 24.



■ Tlakově-výkonnostní křivky

