

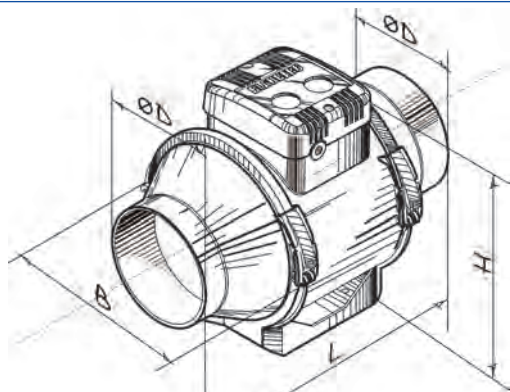


Turbo E

Popis

- Axiální ventilátory navrženy pro ventilační potrubí.
- Tichý chod při velkém průtoku vzduchu.
- Možnost přepínání otáček motoru. Dvourychlostní motor.
- Ventilátor je osazený kuličkovými ložisky, která zaručují dlouhou životnost i při nepřetržitém chodu.
- Jednoduchá instalace a údržba díky pohodlnému přístupu k motoru a vrtuli ventilátoru.
- Pro zvýšení výkonu nebo tlaku v potrubí je možné paralelně nebo sériově zapojit více ventilátorů.
- Maximální provozní teplota 60 °C.

Instalační rozměry



Typ	Rozměry (mm)				Váha (kg)
	ØD	B	H	L	
Turbo-E 100, 100T	96	167	190	246	1,4
Turbo-E 125, 125T	123	167	190	246	1,4
Turbo-E 125 max, 125T max	123	223	265	295	3,0
Turbo-E 150, 150T	146	223	265	295	3,0
Turbo-E 160, 160T	158	233	265	295	3,0
Turbo-E 250, 250T	247	287	323	383	8,3

Technické parametry

Technické parametry	bez časovače		Turbo-E 100		Turbo-E 125		Turbo-E 125 max		Turbo-E 150		Turbo-E 160		Turbo-E 250	
	s časovačem		Turbo-E 100T		Turbo-E 125T		Turbo-E 125T max		Turbo-E 150T		Turbo-E 160T		Turbo-E 250T	
Rychlost			min	max	min	max	min	max	min	max	min	max	–	
Jmenovité napětí (V/50Hz)	1 ~ 230		1 ~ 230		1 ~ 230		1 ~ 230		1 ~ 230		1 ~ 230		1 ~ 230	
Příkon (W)	21 33		23 37		28 54		30 60		30 60		120			
Jmenovitý proud (A)	0,11 0,21		0,18 0,27		0,12 0,16		0,17 0,27		0,17 0,27		0,52			
Průtok vzduchu (m³/h)	145 187		220 280		240 320		405 520		405 520		970			
Otáčky/min.	2180 2385		1950 2455		1850 2510		1680 2460		1680 2460		1880			
Úroveň hluku (dBA 3m)	27 36		28 37		31 42		33 44		33 44		45			
Max. provozní teplota (°C)	60		60		60		60		60		60		60	
Stupeň krytí IP	IP X4		IP X4		IP X4		IP X4		IP X4		IP X4		IP X4	

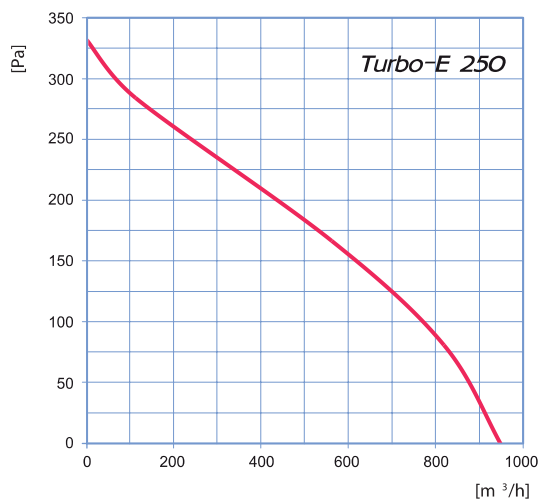
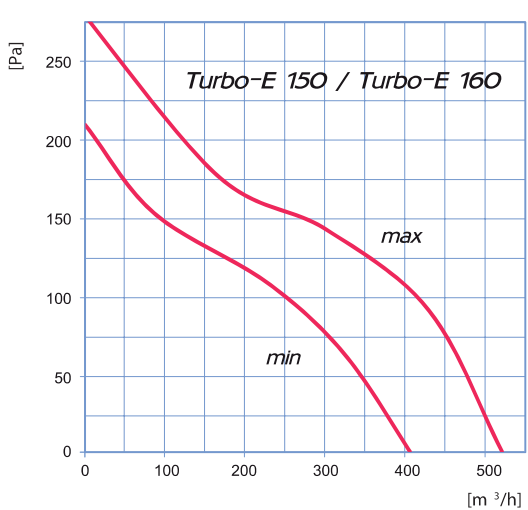
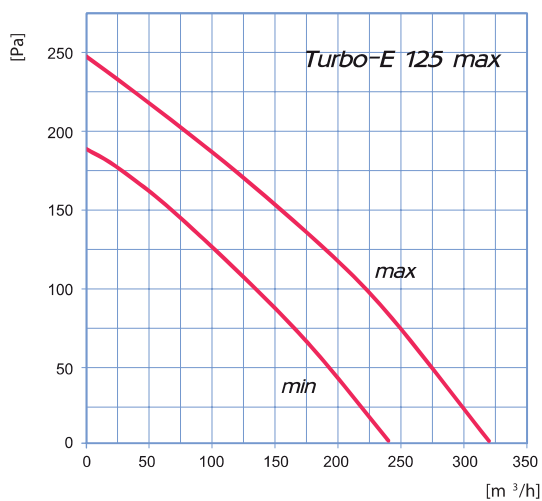
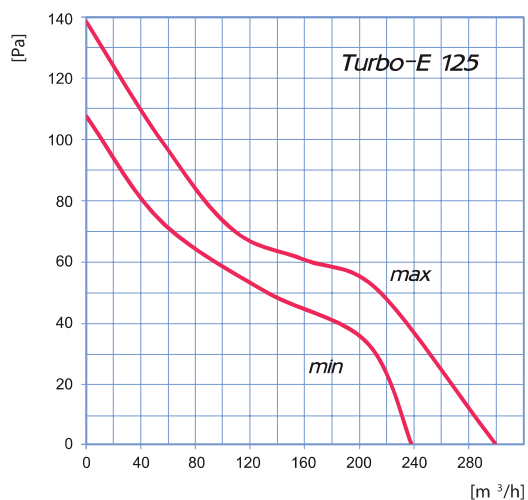
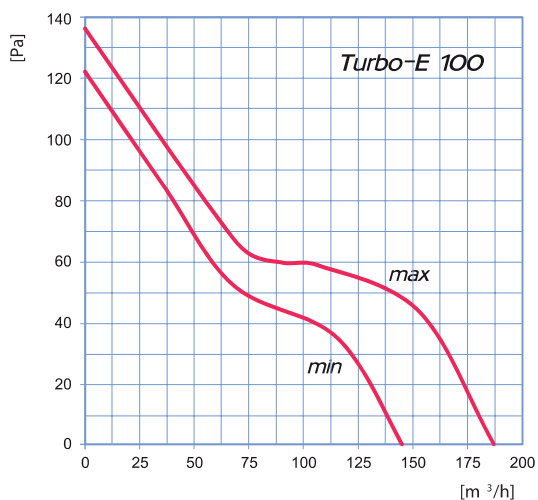
Bezpečnostní předpisy

Ventilátory BLAUBERG jsou vyráběny v souladu s evropskými standardy a normami pro nízké napětí a elektromagnetickou kompatibilitu. Jsou zařazeny do třídy spotřebičů s dvojitou izolací a stupněm ochrany IP X4.



IP X4

■ Tlakově-výkonnostní křivky



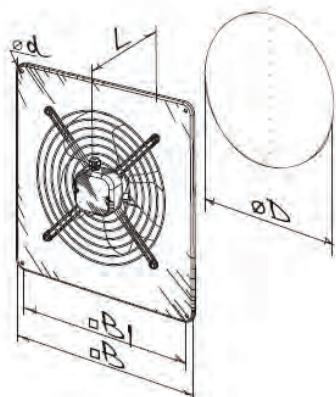


Axis-Q

Popis

- Axiální ventilátor určený pro instalaci na stěnu nebo do panelu přes krátké potrubí na odvod vzduchu a páry.
- Je určený pro domácí a průmyslové aplikace (sklady, garáže,...).
- Vyznačuje se vysokým výkonem.
- Jednoduchá instalace.
- Tělo ventilátoru je vyrobeno z ocelového plechu, které je upraveno polymerovým nátěrem.
- Asynchronní motor s kuličkovými ložisky a tepelnou ochranou vinutí.
- Krytí motoru IP24.
- Rozsah provozní teploty od $-30\text{ }^{\circ}\text{C}$ do $+60\text{ }^{\circ}\text{C}$.

Instalační rozměry



Typ	Rozměry (mm)					Váha (kg)
	D	d	B	B1	L	
Axis-Q 200 2E	210	7	312	260	145	3,95
Axis-Q 250 2E	260	7	370	320	155	4,17
Axis-Q 250 4E	260	7	370	320	155	4,06
Axis-Q 300 2E	326	9	430	380	195	5,27
Axis-Q 300 4E	326	9	430	380	195	5,11
Axis-Q 350 4E	388	9	485	435	200	7,05
Axis-Q 400 4E	417	9	540	490	240	8,8
Axis-Q 450 4E	465	11	576	535	250	10,5
Axis-Q 500 4E	520	11	655	615	260	14,15
Axis-Q 550 4E	570	11	725	675	280	16,5
Axis-Q 630 4E	650	11	800	710	295	22,55

Technické parametry

Technické parametry*	Axis-Q 200 2E	Axis-Q 250 2E	Axis-Q 250 4E	Axis-Q 300 2E	Axis-Q 300 4E	Axis-Q 350 4E	Axis-Q 400 4E	Axis-Q 450 4E	Axis-Q 500 4E	Axis-Q 550 4E	Axis-Q 630 4E
Jmenovité napětí (V/50 Hz)	230	230	230	230	230	230	230	230	230	230	230
Příkon (W)	55	80	50	145	75	140	180	250	420	550	750
Jmenovitý proud (A)	0,26	0,4	0,22	0,66	0,35	0,65	0,82	1,2	1,95	2,55	3,5
Průtok vzduchu (m ³ /h)	860	1050	800	2230	1340	2500	3580	4680	7060	8800	11900
Otáčky/min.	2300	2400	1380	2300	1350	1380	1380	1350	1300	1300	1360
Úroveň hluku (dBA 3 m)	50	60	55	60	58	62	63	64	69	70	75
Max. provozní teplota (°C)	-30 +60	-30 +60	-30 +60	-30 +60	-30 +60	-30 +60	-30 +60	-30 +60	-30 +60	-30 +60	-30 +60
Stupeň krytí IP	IP 24	IP 24	IP 24	IP 24	IP 24	IP 24	IP 24	IP 24	IP 24	IP 24	IP 24

* Poznámka: provedení s třífázovým motorem „D“ pouze na poptávku

Bezpečnostní předpisy

Ventilátory BLAUBERG jsou vyráběny v souladu s evropskými standardy a normami pro nízké napětí a elektromagnetickou kompatibilitu. Jsou zařazeny do třídy spotřebičů s dvojitou izolací a stupněm ochrany IP 24.



■ Tlakově-výkonnostní křivky

