

## 2. ADAPTÉRY PRO PRŮMYSLOVÉ APLIKACE

- Jednocestné adaptéry
- Vícecestné adaptéry
- Prázdné kostkové adaptéry
- Osazené kostkové adaptéry



Referenční normy: EN 60309-1, EN 60309-2

### JEDNOCESTNÉ ADAPTÉRY



#### Z průmyslových na domovní

Vidlice	Zásuvka	Balení	Katalogové číslo
IEC309 2P+E - 16A - 250V~ - 6h	French standard 2P+E - 10/16A - 250V~	1/10	610.374
IEC309 2P+E - 16A - 250V~ - 6h	German standard 2P+E - 16A - 250V~	1/10	610.373
IEC309 2P+E - 16A - 250V~ - 6h	French standard 2P+E - 10/16A - 250V~	1/10	610.391



#### Z domovních na průmyslové

Vidlice	Zásuvka	Balení	Katalogové číslo
Unischuko 2P+E - 16A - 250V~	IEC309 2P+E - 16A - 250V~ - 6h	1/10	610.379
Unischuko 2P+E - 16A - 250V~	IEC309 2P+E - 16A - 250V~ - 6h	1/10	610.383



#### Redukce z 3P+N+E na 3P+E

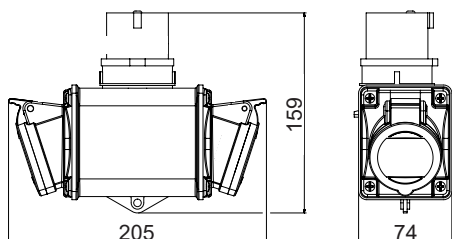
Vidlice	Zásuvka	Barva	Balení	Katalogové číslo
3P+N+E - 16A - 6h	3P+E - 16A - 6h	380-415V		1/10 610.3746



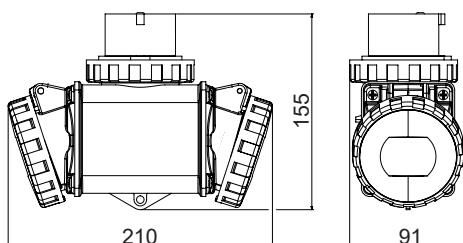
#### Reverzační adaptéry

Popis	Barva	Balení	Katalogové číslo
<b>16A</b> 3P+E 6h 50/60 Hz 380-415V		1/10	610.3646
3P+N+E 6h 50/60 Hz 346-415V		1/10	610.3747

600.xxxx



601.xxxx



Referenční normy: EN 60309-1, EN 60309-2

### DOJCESTNÉ ADAPTÉRY S PŘÍVODKOU - IP44



#### Standard IP44

Popis	Barva	Balení	Katalogové číslo
2P+E 6h 50/60 Hz 200-250V		1/6	600.1623
<b>16A</b> 3P+E 6h 50/60 Hz 380-415V		1/6	600.1626
3P+N+E 6h 50/60 Hz 346-415V		1/6	600.1627

#### Standard IP66

Popis	Barva	Balení	Katalogové číslo
2P+E 6h 50/60 Hz 200-250V		1/6	601.1623
<b>16A</b> 3P+E 6h 50/60 Hz 380-415V		1/6	601.1626
3P+N+E 6h 50/60 Hz 346-415V		1/6	601.1627

### 3-CESTNÝ A 5-CESTNÝ ADAPTÉR S KABELEM A VIDLICÍ



#### 5-cestné adaptéry - IP54

Přívod	Zásuvky	Barva	Balení	Katalogové číslo
16A-3P+N+E	3x16A-3P+N+E a 2x16A domovní 230V		1/1	602.22111/4
16A-3P+N+E	3x16A-3P+N+E a 2x16A domovní 230V		1/1	602.22111

Standardní délka kabelu 2m. Jiné délky na vyžádání.

#### 3-cestné adaptéry - IP54

Přívod	Zásuvky	Barva	Balení	Katalogové číslo
16A-2P+E	3x16A-2P+E (průmyslové 230V)		1/1	602.444
16A-3P+E	3x16A-3P+E		1/1	602.111/4
16A-3P+N+E	3x16A-3P+N+E		1/1	602.111
16A-3P+N+E	2x16A-2P+E (domovní) a 1x16A-3P+E		1/1	602.221/4
16A-3P+N+E	2x16A-2P+E (domovní) a 1x16A-3P+N+E		1/1	602.221
32A-3P+E	3x32A-3P+E		1/1	602.333/4
32A-3P+N+E	3x32A-3P+N+E		1/1	602.333

Standardní délka kabelu 2m. Jiné délky na vyžádání.

#### 3-cestné adaptéry - IP66

Přívod	Zásuvky	Barva	Balení	Katalogové číslo
16A-2P+E	3x16A-2P+E (průmyslové 230V)		1/1	662.444
16A-3P+E	3x16A-3P+E		1/1	662.111/4
16A-3P+N+E	3x16A-3P+N+E		1/1	662.111
32A-3P+E	3x32A-3P+E		1/1	662.333/4
32A-3P+N+E	3x32A-3P+N+E		1/1	662.333

Standardní délka kabelu 2m. Jiné délky na vyžádání.

Referenční normy: EN 60309-1, EN 60309-2

**3-CESTNÝ A 5-CESTNÝ ADAPTÉR  
BEZ KABELU****3-cestné adaptéry - IP54**

Zásuvky	Barva	Balení	Katalogové číslo
3x16A-2P+E (průmyslové 230V)		1/1	603.444
3x16A-3P+E		1/1	603.111/4
3x16A-3P+N+E		1/1	603.111
2x16A-2P+E (domovní) a 1x16A-3P+E		1/1	603.221/4
2x16A-2P+E (domovní) a 1x16A-3P+N+E		1/1	603.221

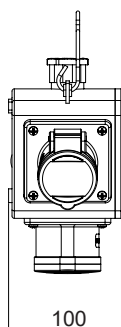
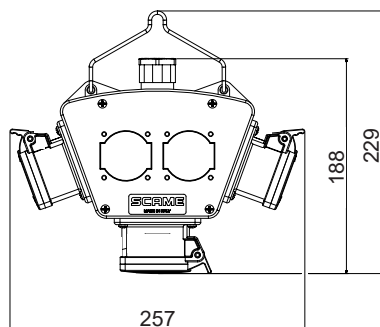
**3-cestné adaptéry - IP66**

Zásuvky	Barva	Balení	Katalogové číslo
3x16A-2P+E (průmyslové 230V)		1/1	663.444
3x16A-3P+E		1/1	663.111/4
3x16A-3P+N+E		1/1	663.111
1x32A-2x16A-3P+N+E		1/1	663.113
1x32A-2x16A-3P+E		1/1	663.113/4
2x32A-1x16A-3P+N+E		1/1	663.133
2x32A-1x16A-3P+E		1/1	663.133/4
3x32A-3P+N+E		1/1	663.333
3x32A-3P+E		1/1	663.333/4

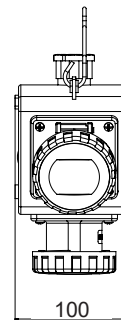
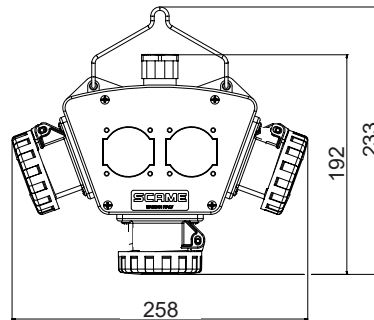
**5-cestné adaptéry - IP54**

Zásuvky	Barva	Balení	Katalogové číslo
2x16A-2P+E (domovní 230V) a 3x16A-3P+N+E		1/1	603.22111
2x16A-2P+E (domovní 230V) a 3x16A-3P+E		1/1	603.22111/4
2x16A-2P+E (domovní 230V) a 1x16A-2x32A-3P+N+E		1/1	603.22133
2x16A-2P+E (domovní 230V) a 1x16A-2x32A-3P+E		1/1	603.22133/4
2x16A-2P+E (domovní 230V) a 2x16A-1x32A-3P+N+E		1/1	603.22113
2x16A-2P+E (domovní 230V) a 2x16A-1x32A-3P+E		1/1	603.22113/4
2x16A-2P+E (domovní 230V) a 3x32A-3P+N+E		1/1	603.22333
2x16A-2P+E (domovní 230V) a 3x32A-3P+E		1/1	603.22333/4

603.xxxx...



603.xxxx...



Referenční normy: EN 60309-1, EN 60309-2

**3-CESTNÉ A 4-CESTNÉ JEDNOTKY  
NA ZAVĚŠENÍ NEBO NA PODPĚRU****Prázdné pouzdro na zavěšení - IP66**

Popis	Jištění	Barva	Balení	Katalogové číslo
Pro 3-cestné jednotky	(6 DIN)		1/1	623.3500-000
Pro 4-cestné jednotky	-		1/1	623.4500-000

Poznámka: Osazené jednotky na straně 33.

**Prázdné pouzdro na podpěru - IP66**

Popis	Jištění	Barva	Balení	Katalogové číslo
Pro 3-cestné jednotky	(6 DIN)		1/1	625.3500-000
Pro 4-cestné jednotky	-		1/1	625.5000-000

## Adaptéry

Referenční normy: EN 60309-1, EN 60309-2

### ADAPTÉRY NA ZAVĚŠENÍ - KOSTKA TYPU 623 ...

Jmenovité pracovní napětí: 230V/400V~, 50 Hz

Stupeň krytí: IP54 (max. IP66 dle typu a osazení)\*



Typové označení dle počtu pólů		Zásuvky IP54			FA (Jističe 6kA)						FI proudový chránič 30mA (6kA)		
		230V/16A (domovní)	400V/16A (průmyslová)	400V/32A (průmyslová)	B 16/1	C 16/3	C 25/3	C 32/3	C 50/3	C 63/3	FI 25/2/003	FI 40/4/003	FI 63/4/003
3P+N+E	3P+E												
<b>Bez jištění</b>													
623.1111	623.1111/4		4										
623.1133	623.1133/4		2	2									
623.1122	623.1122/4	2	2										
623.1123	623.1123/4	1	2	1									
623.1233	623.1233/4	1	1	2									
623.1223	623.1223/4	2	1	1									
623.2233	623.2233/4	2		2									
623.1222	623.1222/4	3	1										
623.2222		4											
<b>Jištěné</b>													
623.221-012	623.221-012/4	2	1		2	1							
623.223-102	623.223-102/4	2			2		1						
623.112-011	623.112-011/4	1	2		1	1							
623.113-110	623.113-110/4		2	1		1	1						
<b>Jištěné s chráničem</b>													
623.222-001F3		3			1						1		
623.222-002F2		3			2							1	

\*Další typy kostek, nebo typy s vyšším krytím IP na požádání.