

## 14. SPÍNAČE A ZÁSUVKY S VYSOKÝM KRYTÍM IP66

- Spínače PROTECTA IP66
- Zásuvky PROTECTA IP66
- Příslušenství PROTECTA



## Série PROTECTA

Referenční normy: EN 60669-1

### SPÍNAČE IP66 bez instalační krabice

Jmenovité napětí: 250V, ~50Hz  
 Stupeň krytí: IP66  
 Provozní teplota: -20 °C do +60 °C  
 Mechanická odolnost: IK 07  
 Jmenovitý proud: 10 - 20A  
 Materiál: technický plast  
 Materiál odolný UV záření  
 Barva: RAL7035



#### Spínače IP66 10A

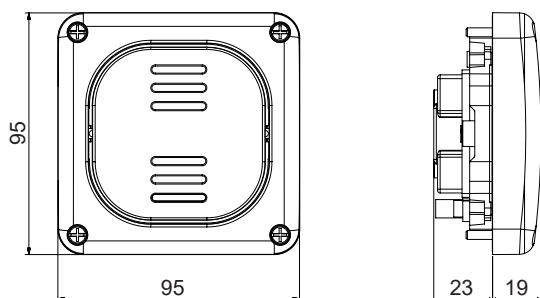
Popis	Rozměry	Balení	Katalogové číslo
Spínač č.1 10AX-250V~	M95 (95x95)	1/12	137.3011
Spínač č.5 10AX-250V~	M95 (95x95)	1/12	137.3021
Přepínač č.6 10AX-250V~	M95 (95x95)	1/12	137.3211
Přepínač č.5B (6+6) 10AX-250V~	M95 (95x95)	1/12	137.3221
Přepínač č.7 10AX-250V~	M95 (95x95)	1/12	137.3111
Tlačítko se symbolem (zn.PRESS) 10AX-250V~	M95 (95x95)	1/12	137.3311P
Tlačítko se symbolem "⚡" (zn. zvonek) 10AX-250V~	M95 (95x95)	1/12	137.3311B



#### Spínače IP66 20A

Popis	Rozměry	Balení	Katalogové číslo
Spínač č.1 20AX-250V~	M95 (95x95)	1/12	137.3012
Spínač č.2 20AX-250V~ (dvoupólový)	M95 (95x95)	1/12	137.3462
Spínač č.5 20AX-250V~	M95 (95x95)	1/12	137.3022
Přepínač č.6 20AX-250V~	M95 (95x95)	1/12	137.3212
Přepínač č.7 20AX-250V~	M95 (95x95)	1/12	137.3112
Přepínač č.5B (6+6) 20AX-250V~	M95 (95x95)	1/12	137.3222

137.3XXX



## Série PROTECTA

Referenční normy: EN 60669-1

### SPÍNAČE IP66 s instalační krabicí na omítku

Jmenovité napětí: 250V, ~50Hz  
 Stupeň krytí: IP66  
 Provozní teplota: -20 °C do +60 °C  
 Mechanická odolnost: IK 07  
 Jmenovitý proud: 10 - 20A  
 Kabelové vstupy: ze 4 stran - M20  
 Materiál: technický plast  
 Materiál odolný UV záření  
 Barva: RAL7035



#### Spínače IP66 10A

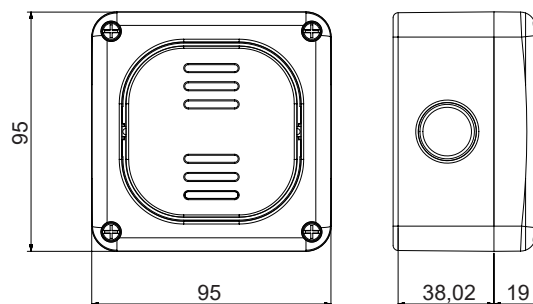
Popis	Rozměry	Balení	Katalogové číslo
Spínač č.1 10AX-250V~	M95 (95x95)	1/12	137.5011
Spínač č.5 10AX-250V~	M95 (95x95)	1/12	137.5021
Přepínač č.6 10AX-250V~	M95 (95x95)	1/12	137.5211
Přepínač č.5B (6+6) 10AX-250V~	M95 (95x95)	1/12	137.5221
Přepínač č.7 10AX-250V~	M95 (95x95)	1/12	137.5111
Tlačítko se symbolem (zn.PRESS) 10AX-250V~	M95 (95x95)	1/12	137.5311P
Tlačítko se symbolem "⚡" (zn. zvonek) 10AX-250V~	M95 (95x95)	1/12	137.5311B



#### Spínače IP66 20A

Popis	Rozměry	Balení	Katalogové číslo
Spínač č.1 20AX-250V~	M95 (95x95)	1/12	137.5012
Spínač č.2 20AX-250V~ (dvoupólový)	M95 (95x95)	1/12	137.5462
Spínač č.5 20AX-250V~	M95 (95x95)	1/12	137.5022
Přepínač č.6 20AX-250V~	M95 (95x95)	1/12	137.5212
Přepínač č.7 20AX-250V~	M95 (95x95)	1/12	137.5112
Přepínač č.5B (6+6) 20AX-250V~	M95 (95x95)	1/12	137.5222

137.5XXX



## Série PROTECTA

Referenční normy: IEC 60884-1

### ZÁSUVKY IP66 bez instalační krabice

Jmenovité napětí: 250V, ~50Hz  
 Stupeň krytí: IP66  
 Provozní teplota: -20 °C do +60 °C  
 Mechanická odolnost: IK 07  
 Jmenovitý proud: 16A  
 Materiál: technický plast  
 Materiál odolný UV záření  
 Barva: RAL7035

Krytí IP66 zajišťuje speciální gelové těsnění i se zasunutou vhodnou vidlicí.



#### Zásuvky IP66 16A

Popis	Rozměry	Balení	Katalogové číslo
jednozásuvka 2P+E - 16A - 250V~ French Standard	M95 (95x95)	1/12	137.4411
jednozásuvka 2P+E - 16A - 250V~ German Standard	M95 (95x95)	1/12	137.4407

## Série PROTECTA

Referenční normy: IEC 60884-1

### ZÁSUVKY IP66 s instalační krabicí na omítku

Jmenovité napětí: 250V, ~50Hz  
 Stupeň krytí: IP66  
 Provozní teplota: -20 °C do +60 °C  
 Mechanická odolnost: IK 07  
 Jmenovitý proud: 16A  
 Kabelové vstupy: ze 4 stran - M20  
 Materiál: technický plast  
 Materiál odolný UV záření  
 Barva: RAL7035

Krytí IP66 zajišťuje speciální gelové těsnění i se zasunutou vhodnou vidlicí.



#### Zásuvky IP66 16A

Popis	Rozměry	Balení	Katalogové číslo
jednozásuvka 2P+E - 16A - 250V~ French Standard	M95 (95x95)	1/12	137.6411
jednozásuvka 2P+E - 16A - 250V~ German Standard	M95 (95x95)	1/12	137.6407

### ZÁSUVKY DATOVÉ IP66



#### Datová zásuvka RJ45 UTP IP66

Popis	Rozměry	Balení	Katalogové číslo
1x RJ45 UTP cat.6 – s nástěnnou krabicí	M95 (95x95)	1/12	137.6481.60
1x RJ45 UTP cat.6 – bez krabice	M95 (95x95)	1/12	137.4481.60

## Série PROTECTA

Referenční normy: EN 60670-1

### KRABICE A PŘÍSLUŠENSTVÍ

Stupeň krytí: IP66  
 Provozní teplota: -20°C až +60°C  
 Mechanická odolnost: IK07  
 Materiál: technický plast  
 Materiál odolný UV záření  
 Barva: RAL7035



#### Vrchní kryt pro přístroje UNIBOX\*

Popis	Rozměry	Balení	Katalogové číslo
Jednomodulový	M95 (95x95)	1/12	137.001
Dvojmodulový	M95 (95x95)	1/12	137.002

\* Moduly pro kryty na str. 105



#### Box pro montáž na sloupek Ø 50-60 pro sérii PROTECTA

Popis	Rozměry příruby	Barva	Balení	Katalogové číslo
Ukončovací box	95x95	■	1/12	137.131
Rovný box	95x95	■	1/12	137.141



#### Redukce příruby z krabice PROTECTA na OPTIMA

Popis	Rozměry	Barva	Balení	Katalogové číslo
Redukce pro zásuvky 16A	95x95 / 70x87	■	1/12	137.151

## KRABICE A PŘÍSLUŠENSTVÍ



### Příslušenství pro sérii PROTECTA

Popis	Balení	Katalogové číslo
LED 230V - pro podsvícení spínačů	1/10	137.200
Vývodka M20x1,5 IP66	1/25	805.5420
Náhradní gelové těsnění	1/10	137.202

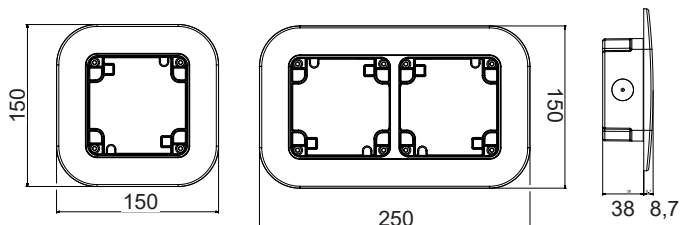


### Instalační krabice pod omítku IP66

Popis	Rozměry	Balení	Katalogové číslo
Jednoduchá	M95 (95x95)	1/12	137.121
Dvojitá	2x M95 (95x95)	1/12	137.122

137.121

137.122

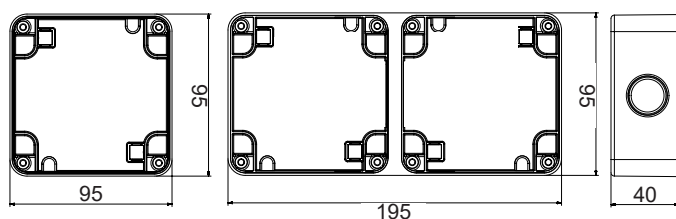


### Instalační krabice na omítku IP66

Popis	Rozměry	Balení	Katalogové číslo
Jednoduchá	M95 (95x95)	1/12	137.101
Dvojitá	2x M95 (95x95)	1/12	137.102

137.101

137.102



## Série ROCKER-EX (GD)

Referenční normy: IEC/EN 60079-0, 60079-1, 60079-7  
IEC/EN 60079-31, IEC/EN 60669-1

### SPÍNAČE (ZAP-VYP), PŘEPÍNAČE, TLAČÍTKA - IP66

Materiál: PA6 (se skelným vláknem)  
Teplotní rozsah: -50°C až +60°C

#### EX klasifikace:

Atex code: II 2GD

EX provedení: Ex db eb IIC T6 Gb

Ex db eb IIC T4 Gb

Ex tb IIIC T80°C Db

Max. povrchová teplota: GAS T4,T6; DUST T80°C

Jmenovitý proud: 16AX

Stupeň krytí: IP66

Mechanická odolnost: 7J

CE certifikát: INERIS 19 ATEX 0014X



### S plastovými vývodkami

Popis	Kabelové vývodky	Barva	Balení	Katalogové číslo
Spínač (NO+NO)	1xM20	■	1/8	592.R001-01
Spínač (NO+NO)	2xM20	■	1/8	592.R001-02
Spínač (NO+NO)	1xM20 + 2xM20	■	1/8	592.R001-03
Přepínač (NO+NC)	1xM20	■	1/8	592.R002-01
Přepínač (NO+NC)	2xM20	■	1/8	592.R002-02
Přepínač (NO+NC)	1xM20 + 2xM20	■	1/8	592.R002-03
Tlačítko (NO+NC)	1xM20	■	1/8	592.R003-01
Tlačítko (NO+NC)	2xM20	■	1/8	592.R003-02

NO - kontakt spinací

NC - kontakt rozpínací