

ROCKER-EX[GD] Série

Ex VYPÍNAČE (ON-OFF), PŘEPÍNAČE,
TLAČÍTKA



ROCKER-EX[GD] Série

■ Ex VYPÍNAČE (ON-OFF), PŘEPÍNAČE, TLAČÍTKA



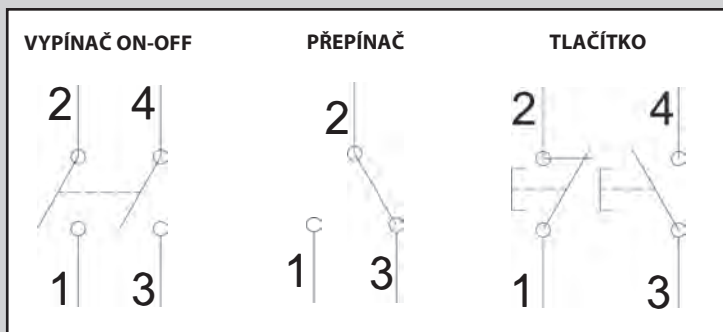
Série ROCKER-EX [GD] je určena pro ovládání osvětlovacích zařízení v oblastech klasifikovaných pro zóny 1, 2, 21 a 22.

Přítomnost potenciálně výbušné atmosféry plynů nebo prachu znamená, že každá složka musí být vybrána s náležitými vlastnostmi, aby se zabránilo výbuchu.

Série ROCKER-EX [GD] zahrnuje tři funkce: vypínač, přepínač a tlačítko. K dispozici jsou v několika provedeních, s různým počtem vstupů a typu kabelové vývodky. Vývodky jsou polyamidové nebo kovové v poniklované mosazi (pro pancéřovaný nebo nepancéřovaný kabel).

■ SCHÉMATA ZAPOJENÍ

vypínač (ON-OFF) - přepínač - tlačítko



■ REFERENČNÍ STANDARDY

ATEX IECEX	EN 60079-0:2012/A11:2013
	EN 60079-1:2014
	EN 60079-7:2015+A1:2018
	EN 60079-31:2014
	EC 60079-0:2017
	IEC 60079-1:2014
	IEC 60079-7:2015
IEC 60079-31:2013	

LVD	EN 60669-1:2018 IEC 60669-1:2017
-----	-------------------------------------

■ TECHNICKÉ PARAMETRY

Jmenovitý proud:	16A
Jmenovité napětí:	250V AC
Krytí IP:	IP66
Mechanická odolnost IK:	7J
Pracovní teplota:	-50°C ≤ Ta ≤ +60°C -35°C ≤ Ta ≤ +60°C
Materiál:	PA6 (se skelným vláknem)

■ ATEX IECEX PARAMETRY

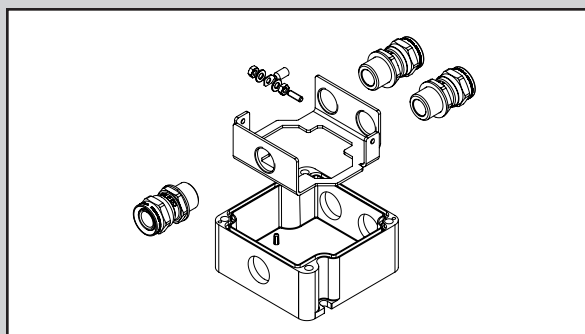
Označení dle 2014/34/UE:	II 2 GD
Typ ochrany proti výbuchu:	- Ex db eb IIC T6 Gb - Ex db eb IIC T4 Gb - Ex tb IIIC T80°C Db

■ ATEX IECEX CERTIFIKÁTY

ATEX:	INERIS 19 ATEX 0014X
IECEX:	IECEX INE 19.0012X

■ PŘÍSLUŠENSTVÍ

Zemní deska - zemní kolík - reverzibilní základna



■ VYPÍNAČE/ PŘEPÍNAČE/ TLAČÍTKA S PLASTOVÝMI KABELOVÝMI VÝVODKAMI – Ta -35°C


Popis	Kabelové vývodky	Balení	Typové označení s plastovou vývodkou
Vypínač (NO+NO)	1xM20	1	592.R001-01
Vypínač (NO+NO)	2xM20	1	592.R001-02
Vypínač (NO+NO)	1xM20+2xM20	1	592.R001-03
Přepínač (NO+NC)	1xM20	1	592.R002-01
Přepínač (NO+NC)	2xM20	1	592.R002-02
Přepínač (NO+NC)	1xM20+2xM20	1	592.R002-03
Tlačítkový spínač (NO+NC)	1xM20	1	592.R003-01
Tlačítkový spínač (NO+NC)	2xM20	1	592.R003-02

- Polyamidové kabelové vývodky.

■ VYPÍNAČE/PŘEPÍNAČE/TLAČÍTKA S KOVOVÝMI KABELOVÝMI VÝVODKAMI – Ta -50°C


Popis	Kabelové vývodky kovové	Balení	Pro standardní kabel	Pro kabel s pancéřováním
Vypínače (NO+NO)	1xM20	1	592.R001-01-A	592.R001-01-B
Vypínače (NO+NO)	2xM20	1	592.R001-02-A	592.R001-02-B
Vypínače (NO+NO)	1xM20+2xM20	1	592.R001-03-A	592.R001-03-B
Přepínače (NO+NC)	1xM20	1	592.R002-01-A	592.R002-01-B
Přepínače (NO+NC)	2xM20	1	592.R002-02-A	592.R002-02-B
Přepínače (NO+NC)	1xM20+2xM20	1	592.R002-03-A	592.R002-03-B
Tlačítkové spínače (NO+NC)	1xM20	1	592.R003-01-A	592.R003-01-B
Tlačítkové spínače (NO+NC)	2xM20	1	592.R003-02-A	592.R003-02-B

- Poniklované mosazné kabelové průchodky a silikonové těsnění.

Na vyžádání také k dispozici v nerez oceli (AISI 316L).

- Zemnicí deska a zemnicí kolík je součástí dodávky.

ZP01079-GB-1



ScameOnLine
www.scame.cz
www.scame.com
scame@scame.cz

SCAME-CZ s.r.o.
Průmyslová 2084
594 01 Velké Meziříčí
Tel.: +420 566 524 988
Fax: +420 566 524 991

